

MULTIPLICADOR DE CANDADOS ACERO ROJO

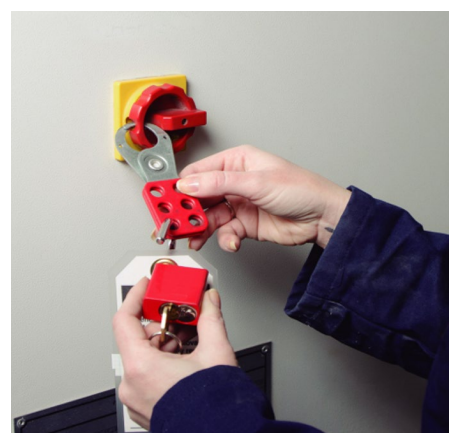
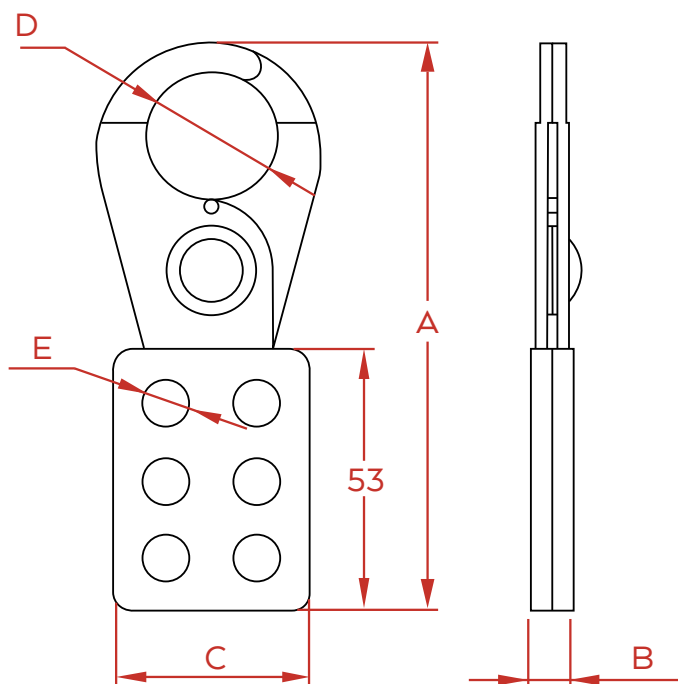
DESCRIPCIÓN:

- **Revestimiento de polipropileno aislante para poder ser utilizado en entornos de riesgo químico o de altas temperaturas.**
- Multiplicador de candados con forma de pinza diámetro de abertura $\varnothing 25$ mm (0-1/1") y $\varnothing 38$ mm (1-1/1").
- Pinza de acero tratado.
- Capacidad para colocar a la vez hasta 6 candados con un diámetro de arco máximo de $\varnothing 9$ mm.



MUL-3005

MUL-3010



DESCRIPCIÓN	CÓDIGO	PULGADA	ALTO (A)	ANCHO (B)	LARGO (C)	DÍAMETRO DE PINZA (D)	DÍAMETRO P/ CANDADO (E)
• Multiplicador de candados acero rojo	MUL-3005	1"	115 mm	8 mm	40 mm	$\varnothing 25$ mm	$\varnothing 9$ mm
• Multiplicador de candados acero rojo	MUL-3010	1,5"	130 mm	8 mm	40 mm	$\varnothing 38$ mm	$\varnothing 9$ mm